



**PUERTA RESIDENCIAL**

**PTA METAL EXT 3 PUNT VT5 ROB/NOG 210x91CM**

**(LINE H ROBLE VIEJO / CASTAÑO SE 3P 910x2100 BRICOMART)**

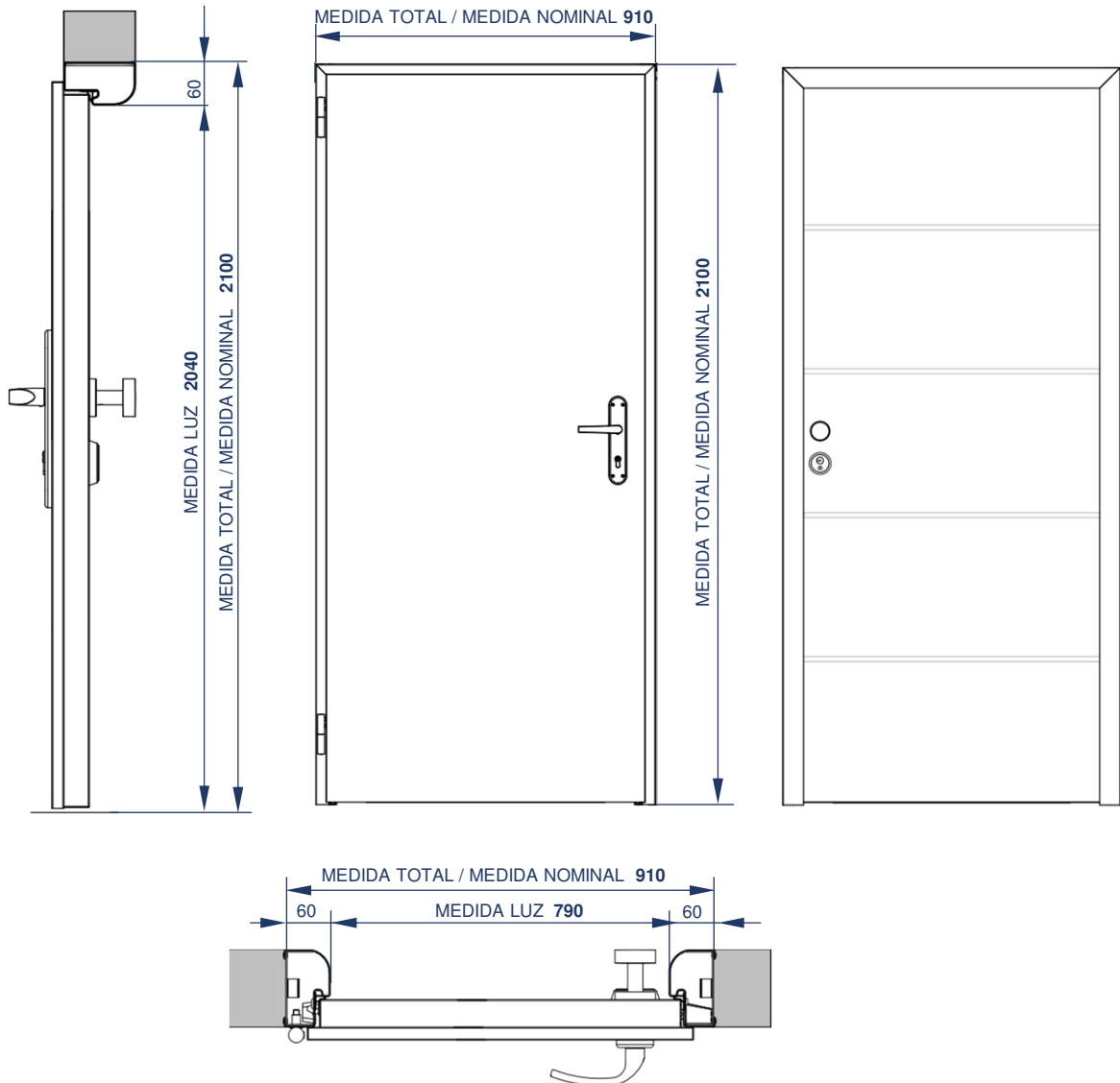
### DESCRIPCIÓN GENERAL

Puerta metálica batiente y pivotante, perteneciente a la Familia Residencial.

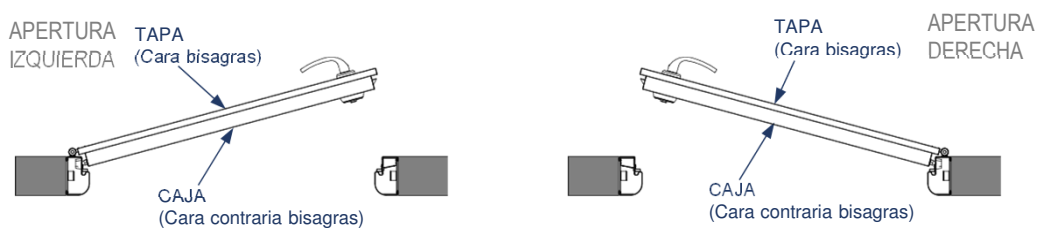
### NOMENCLATURA

Interpretación de la medida nominal de la puerta descrita en mm.

MEDIDA NOMINAL	MEDIDA LUZ	MEDIDA TOTAL
910 x 2100	790 x 2040	910 x 2100



### SENTIDO DE APERTURA



## HOJA

### BISAGRAS

Bisagras regulables en tres ejes. Embellecedores de nylon. Acabado níquel.



(Ver regulación de bisagra en la pág. 12)

### BULONES ANTIPALANCA

2 Bulones situados en el canto de la hoja entre bisagras.



### ESCUDO MANIVELA

Escudo manivela con bocallave 85 mm. Acabado níquel.



### PUNTOS DE CIERRE

Puntos de Cierre superior e inferior frontales.



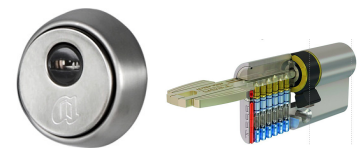
### POMO TIRADOR LATERAL

Pomo Tirador lateral situado en el exterior de acero inoxidable.



### ESCUDO SEGURIDAD

Escudo de Seguridad antitaladro de acero inoxidable. Cilindro seguridad de llave plana con 5 llaves. Acabado níquel.



TAPA  
(Cara bisagras)

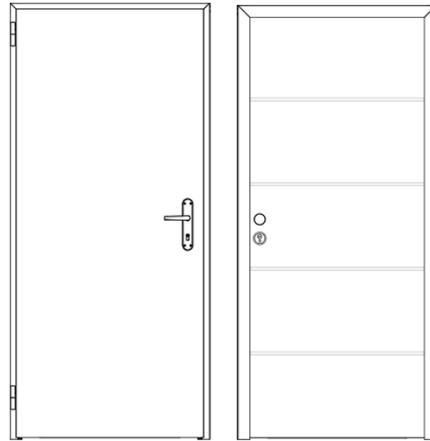
CAJA  
(Cara contraria bisagras)

## CARACTERÍSTICAS HOJA

Grosor Hoja	53 mm.
Tipo Solape	Solape de 17 mm de anchura y 17 mm de espesor.
Embutición	Simple embutición LINE H.
Bisagras	2 Bisagras regulables en 3 ejes.
Tipo Material / Espesor	Acero galvanizado Lacado imitación madera / Espesor de 0,8 mm.
Acabados disponibles	Roble Viejo / Castaño (Nogal /Roble)
Relleno Interno	Poliuretano Inyectado.
Bulones Antipalanca	2 Bulones antipalanca.
Puntos de cierre	3 Puntos de cierre frontales. 10 Bulones.

HOJA

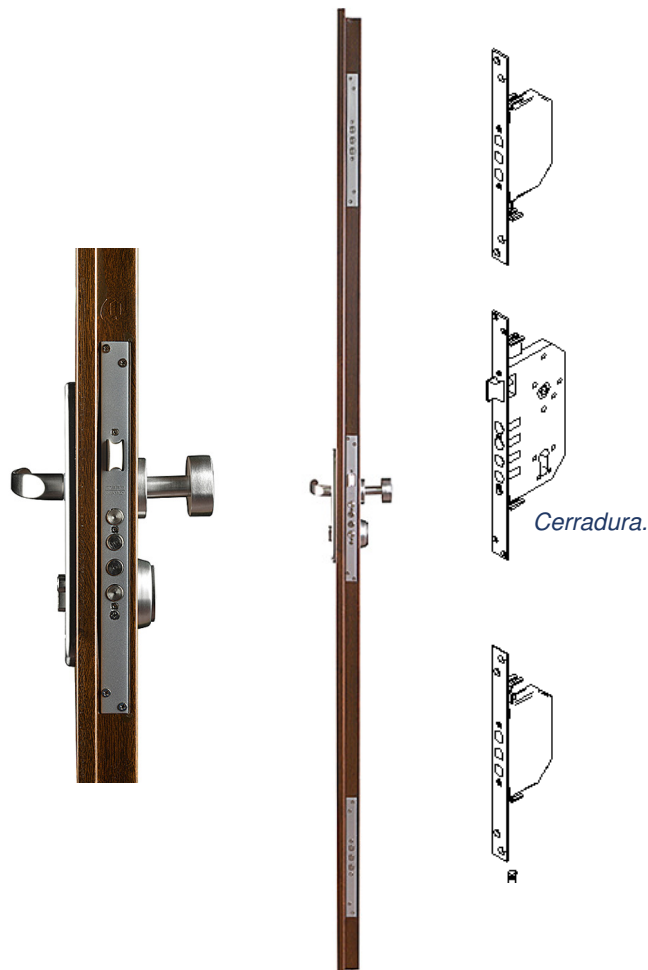
- **EMBUTICIÓN.** Embutición Modelo Lineal Horizontal.



**SIMPLE EMBUTICIÓN**

*La embutición solo por cara  
contraria a bisagras*

- **CERRADURA.** Cerradura de Seguridad de acero embutida en el canto de la hoja. Frente en acabado níquel.



**3 PUNTOS  
DE CIERRE**

## MARCO

### UNIÓN MARCO

Sistema de unión altura y anchura a inglete a 45°.



### BURLETE PERIMETRAL

Insertado perimetralmente en el interior de marco.



### SISTEMA DE ANCLAJE A OBRA

Dispone tanto de garras como de sistema de atornillado.

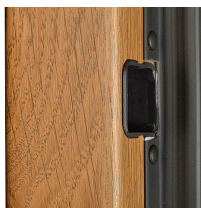


### CERRADERO CENTRAL

Cerradero de acero inoxidable.



### SALVABULÓN



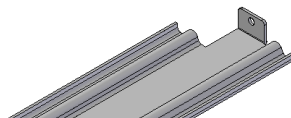
### CERRADERO SUPERIOR E INFERIOR

Cerraderos de acero inoxidable.



### RIOSTRA

Riostra de montaje.

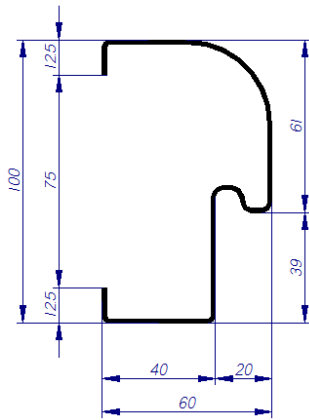


## CARACTERÍSTICAS MARCO

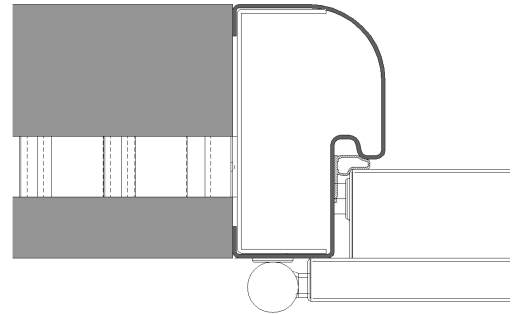
Marco Estándar	Marco CR8.
Tipo Material / Espesor	Acero galvanizado Lacado imitación madera. / Espesor de 1,5 mm.
Acabados Disponibles	Roble Viejo / Castaño. (Nogal /Roble)
Sistema de Anclaje a Obra	Garras / Sistema atornillado.
Cerradero	Cerradero Central, Superior e Inferior de acero inoxidable.
Alojamiento Bulón	Salvabulón de polipropileno.
Cajetín Interior	Sí.
Juntas o Burletes	Burlete perimetral de PVC.
Sistema de Ensamblaje Tipo de unión altura-anchura	Atornillado, mediante ángulos de unión / Inglete 45°.

## MARCO

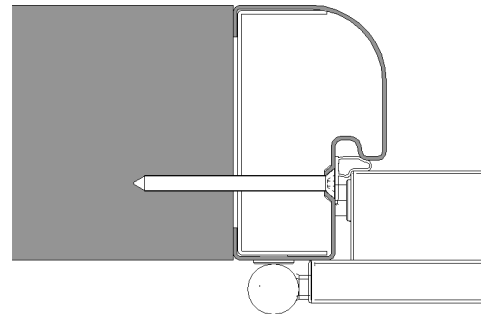
- Modelo Marco CR8, no esquinero.



Sección Marco CR8

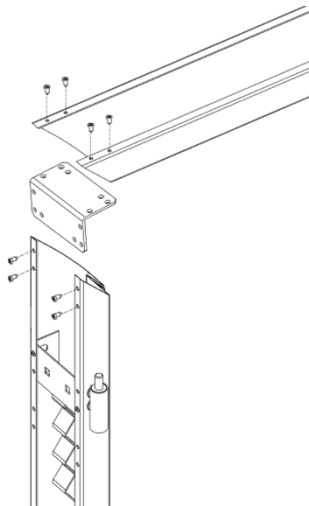


Instalación con garras a obra



Instalación atornillada a obra

Ensamblaje a inglete mediante sistema de unión atornillado.



**HERRAJES**

- **ESCUDO MANIVELA.** Escudo manivela con bocallave 85 mm. Acabado níquel.



- **POMO TIRADOR LATERAL.** Pomo de acero inoxidable.



- **ESCUDO SEGURIDAD.** Escudo de Seguridad antitaladro de acero inoxidable.



- **BULONES ANTIPALANCA.** Situados en el canto de la hoja por la parte de las bisagras. Acabado níquel.



- **CILINDRO.** Cilindro de seguridad 30x45 mm de llave plana con 5 llaves. Acabado níquel.



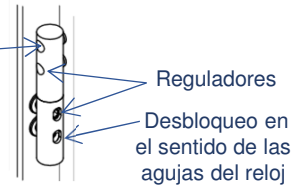
- **EMBELLECEDOR DE BISAGRA.** Nylon acabado en níquel.



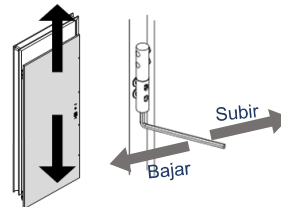
- **REGULACIÓN DE LA BISAGRA.** Retirar los embellecedores de bisagra para su regulación.

Desbloquear en el sentido contrario a las agujas del reloj

Usar una llave allen del nº 5.

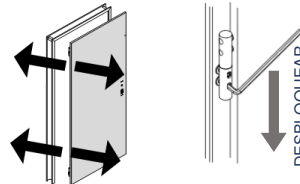


**REGULACIÓN EN ALTURA**



Con la llave allen, girar en sentido de las agujas del reloj para subir la hoja, o en sentido contrario para bajarla.

**REGULACIÓN EN FRANQUICIA**



Con La llave allen, girar en sentido de las agujas del reloj para desbloquear la fijación.

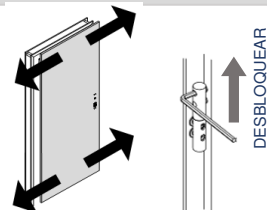


Girar la llave para introducir o extraer la hoja en el marco.



Volver a bloquear las bisagras, girando en sentido contrario a las agujas del reloj.

**REGULACIÓN HOLGURA LATERAL**



Con la llave allen, girar el tornillo en sentido contrario de las agujas del reloj, hasta liberar la rosca de la cabeza para desbloquear la fijación.



Girar la llave allen para variar la holgura de la hoja con el marco.



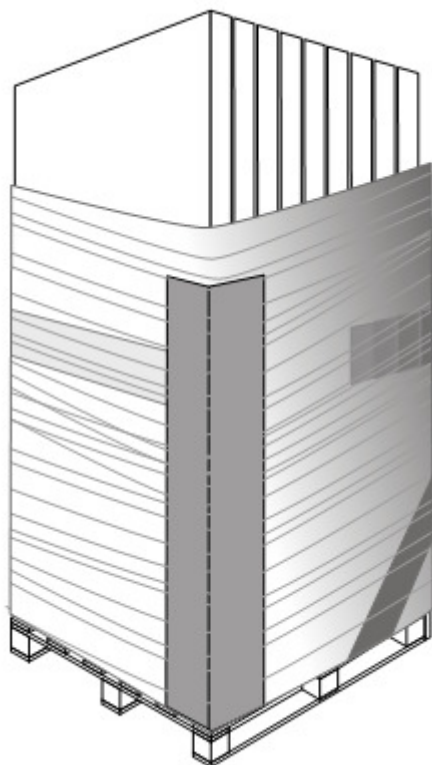
Girar el tornillo en el mismo sentido de las agujas del reloj, para bloquear la fijación.

### EMBALAJE INDIVIDUAL

- Compuesto de protecciones perimetrales y caja de cartón.



- Sistema One by One.



Nº Puertas	8 uds.
Ancho palet	1,00 m
Largo palet	1,20 m
Alto palet	2,42 m
Peso aprox.	495 Kg



## NORMATIVA





- Familia Producto: Puerta Residencial Básica (Puerta Peatonal Exterior)
- Dispone Marcado CE conforme a la norma EN 14351-1:2006 +A2:2016.
- Las prestaciones del Marcado CE se detallan en la Declaración de Prestaciones. (DoP LINE 1H V1).



## DECLARACIÓN DE PRESTACIONES (DoP)

Prestación	Modo de instalación	Configuración: Plancha 1 mm espesor y 2 bisagras	Configuración: Plancha 1'2 mm espesor 3 bisagras
<b>Estanqueidad al agua</b>		Clase 1A	Clase 1A
<b>Resistencia a la carga de viento</b>		Clase C3	Clase C5
<b>Permeabilidad al aire</b>		Clase 2	Clase 3
<b>(*1) Prestaciones acústicas</b>	Sin premarco	NPD	R <sub>w</sub> =28(0;-2) dB R <sub>A</sub> =28,40±1,1 dBA
	Con premarco	R <sub>w</sub> =23 (0;-1) dB R <sub>A</sub> =23,20±1dBA	R <sub>w</sub> =30(-1;-3) dB R <sub>A</sub> =29,30±1,3 dBA
<b>Transmitancia térmica</b>	Sin premarco	1,6 W/m <sup>2</sup> °K	1,6 W/m <sup>2</sup> °K
	Con premarco	1,7 W/m <sup>2</sup> °K	1,7 W/m <sup>2</sup> °K
<b>(*2) Resistencia a la efracción</b>		NPD	Grado 2
<b>NPD: Prestación No Declarada.</b> (*1) Debe disponer un corta-vientos embutido en la parte inferior de la hoja. (*2) Debe disponer una cerradura con 3 puntos de cierre.			

**CÓDIGOS Y DESCRIPCIONES**

CÓDIGO EAN	CÓDIGO BRICOMART	Designación Producto BRICOMART	Código ANDREU	Designación Producto ANDREU
 8 432908 030278	25021574	PTA METAL EXT 3 PUNT VT5ROB210X91CM D 8432908030278	XVIHCT1S003D09102100BM	LINE H CASTAÑO SE 3P DCHA 910x2100 BRCMRT
 8 432908 030285	25021572	PTA METAL EXT 3 PUNT VT5 ROB 210X91CM I 8432908030285	XVIHCT1S003I09102100BM	LINE H CASTAÑO SE 3P IZDA 910x2100 BRCMRT
 8 432908 030292	25021554	PTA METAL EXT 3 PUNT VT5 NOG 210X91CM D 8432908030292	XVIHRV1S003D09102100BM	LINE H ROBLE VIEJO SE 3P DCHA 910x2100 BRCMRT
 8 432908 030308	25021555	PTA METAL EXT 3 PUNT VT5 NOG 210X91CM I 8432908030308	XVIHRV1S003I09102100BM	LINE H ROBLE VIEJO SE 3P IZDA 910x2100 BRCMRT



**andreu**

The Steel Door Company

ANDREU BARBERÁ, S.L.  
Pol. Ind. Fuente del jarro  
C/Ciudad de Sevilla, 20  
46988 Paterna (Valencia – Spain)  
Tel.: (+34) 96 134 31 00  
Fax.: (+34) 96 134 08 59  
[andreu@andreu.es](mailto:andreu@andreu.es)  
[www.andreu.es](http://www.andreu.es)